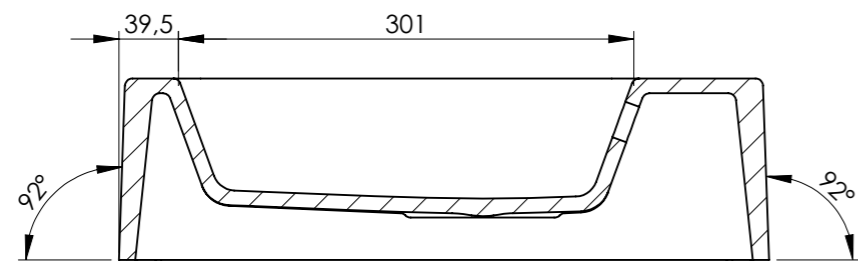
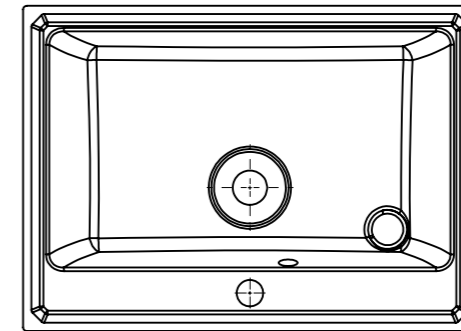


PRZEKRÓJ A-A

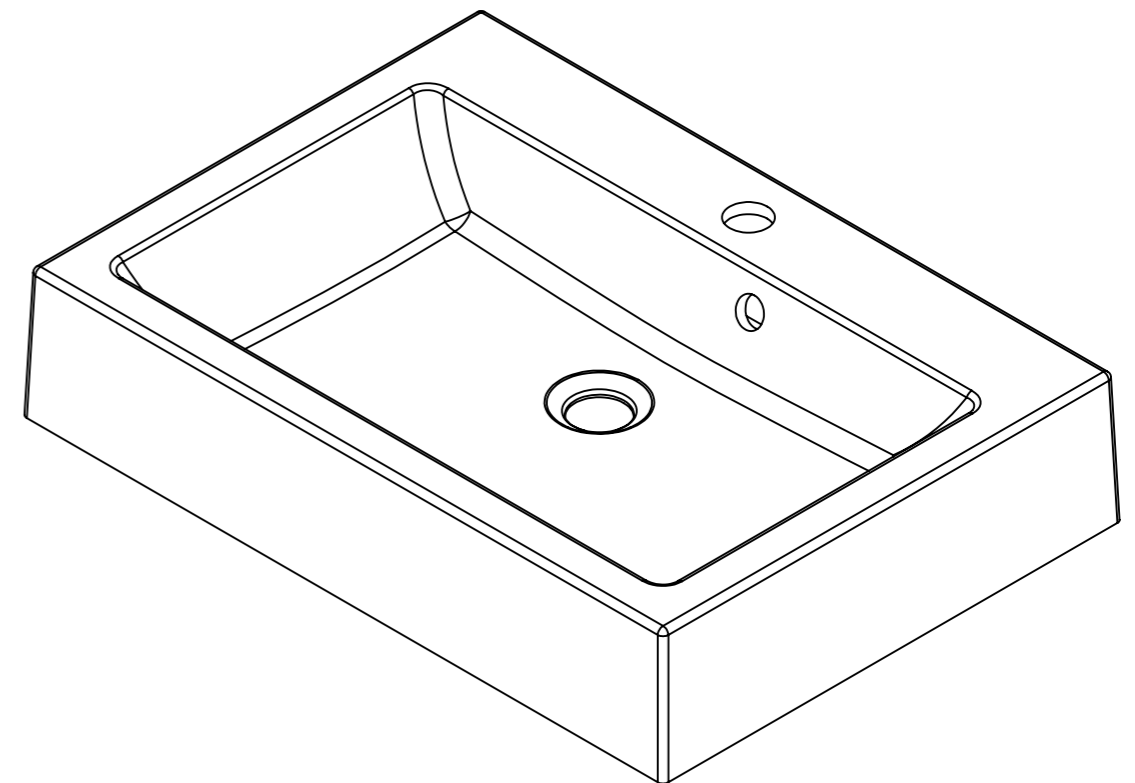


PRZEKRÓJ B-B

UWAGA:  
1. Grubość skorupy 10 mm.



WIDOK D  
SKALA 1 : 10



Niniejszy projekt/rysunek jest własnością intelektualną Wagran Sp. z o.o. i podlega ochronie prawnej (art. 1 ust. 2 pkt. 5 ustawy z 4 lutego 1994 r. o prawie autorskim). Zabrania się kopiowania, modyfikowania i rozpowszechniania bez zgody Wagran Sp. z o.o.

This project/ drawing is copyrighted by Wagran Sp. z o.o. and is subject to legal protection (art.1 par. 2 pt. 5 of Act from February 4. 1994 on Copyright and Related Rights). Copying, modifying and distribution without consent of Wagran Sp. z o.o. is prohibited.

|  |             |        |      |  |
|--|-------------|--------|------|--|
| Nr zmiany  | Ilość zmian | Podpis | Data | Materiał:<br>Kompozyt granitowy  |
| Konstruował  | Nazwiśko    | Podpis | Data | Norma:<br>PN-EN 31; PN-EN 14688;<br>Wymiary nie tolerowane zgodnie z ISO 2768-1-v. |
| Kreślił  |             |        |      |  |
| Sprawdził  |             |        |      |  |
| Zatwierdził  |             |        |      | Masa<br>13 kg  |
|  |             |        |      | Podziałka<br>1:5   |
|  |             |        |      | Format<br>A3   |
| Zakład Produkcyjny<br>WAGRAN Sp. z o.o.<br>97-200 Tomaszów Maz.<br>ul. Spalska 103/105 |             |        |      | Nazwa rysunku:<br>Umywalka 600x430x120 - HANDLOWY                                  |
|  |             |        |      | Numer rysunku:<br>EWT_6U4N - 003   |