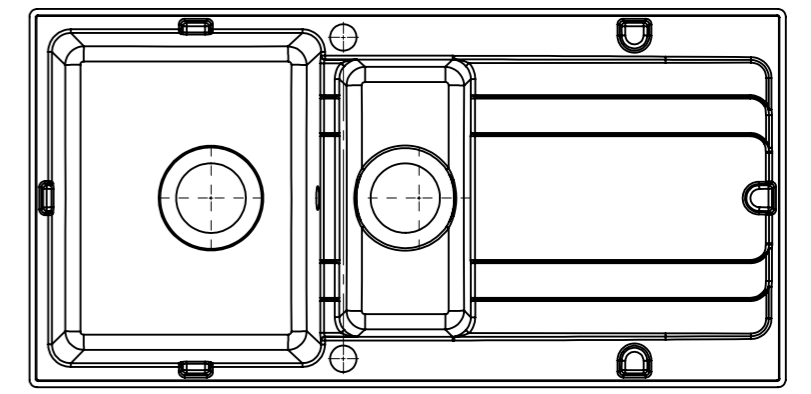
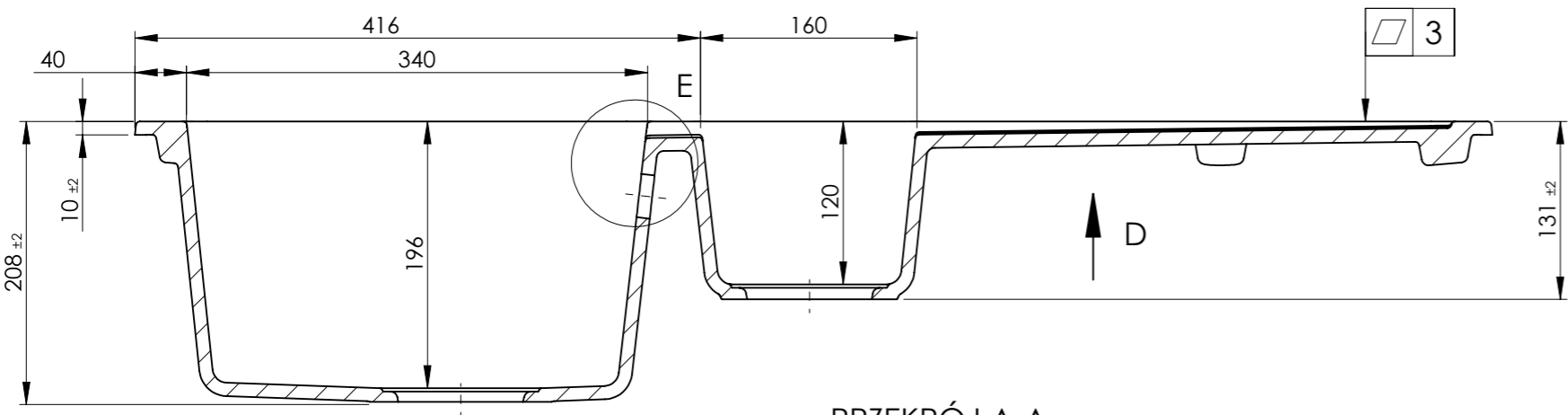
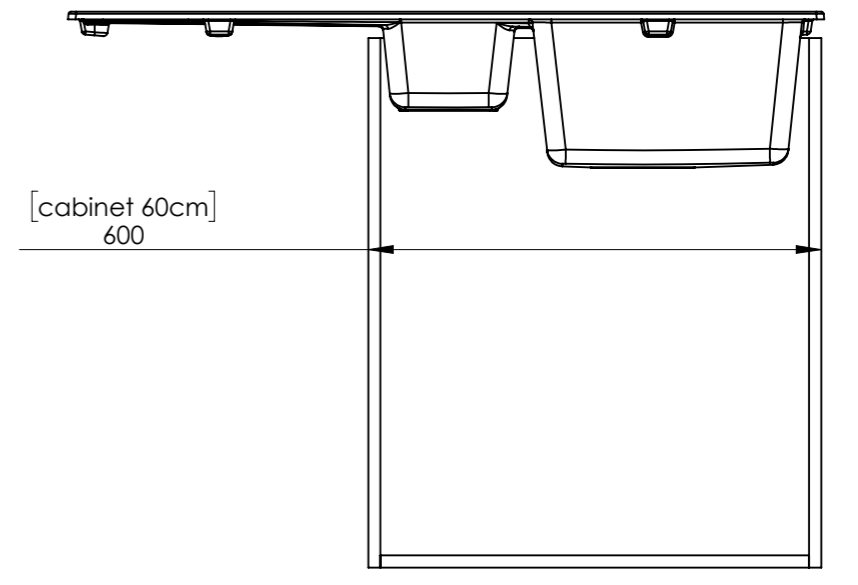


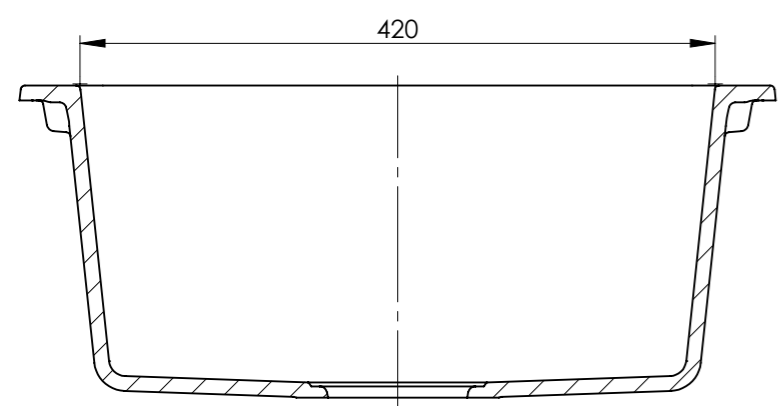
SZCZEGÓŁ E
SKALA 2 : 5



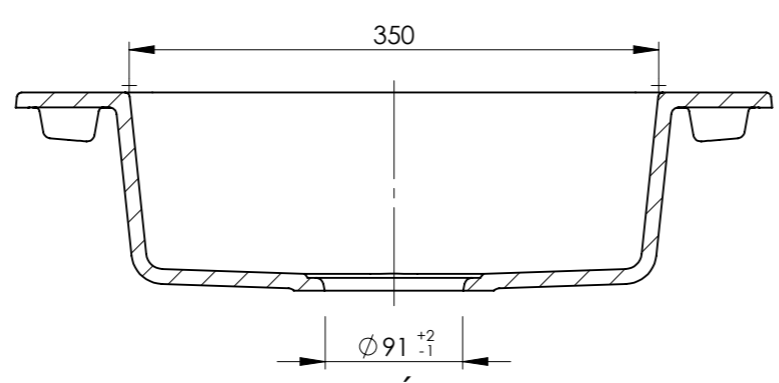
WIDOK D
SKALA 1 : 10



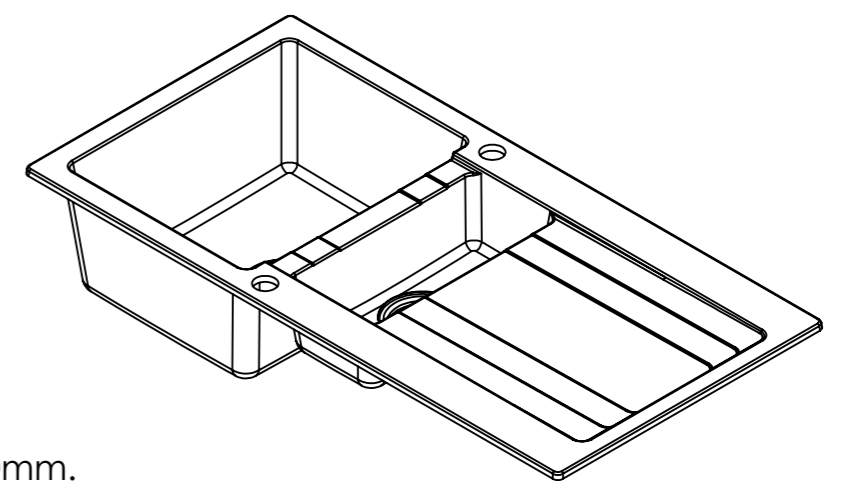
PRZEKRÓJ A-A



PRZEKRÓJ B-B



PRZEKRÓJ C-C



UWAGA:
1. Grubość skorupy 10mm.

Nr zmiany	Ilość zmian	Podpis	Data	Materiał:
Konstruował	P.Mordaka		2019-10-09	Kompozyt granitowy
Kreślił	P.Mordaka		2019-10-17	Norma: PN-EN 695 PN-EN 13310
Sprawdził				Wymiary nie tolerowane zgodnie z normą ISO 2768-1-v
Zatwierdził				Objętość 8595 cm ³
				Masa 18,5 kg
				Podziałka 1:5
				Format A3



Zakład Produkcyjny
WAGRAN Sp. z o.o.
97-200 Tomaszów Maz.
ul. Spalska 103/105

Nazwa rysunku:	RIVA 1,5KO - HANDLOWY
Numer rysunku:	ZYVx81F - 003