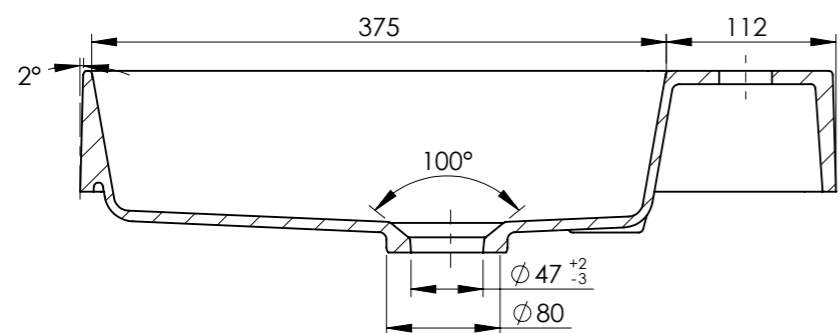
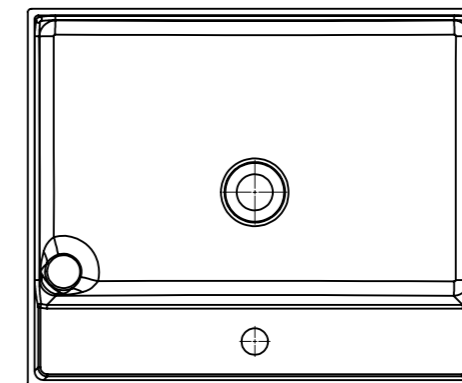


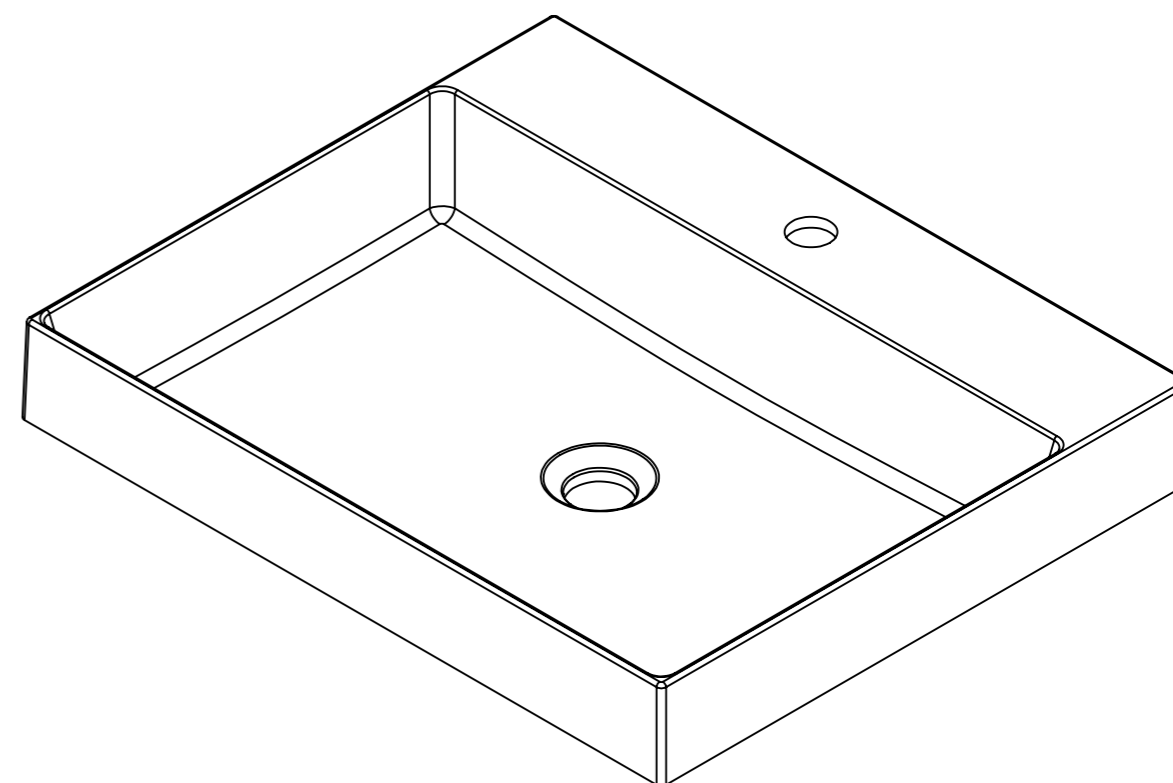
PRZEKRÓJ A-A



PRZEKRÓJ B-B



WIDOK C  
SKALA 1 : 10



UWAGA:  
1. Grubość skorupy 10mm.

Nr zmiany	Ilość zmian	Podpis	Data	Materiał: Kompozyt granitowy				
Konstruował	N.Gąsiorowski		2020-05-15	Norma: PN-EN 31 PN-EN 14688 Wymiary nie tolerowane zgodnie z normą IOS 2768-1-v				
Kreślił	N.Gąsiorowski		2020-05-15		Objętość	Masa	Podziałka	Format
Sprawdził					4321 cm <sup>3</sup>	10 kg	1:5	A3
Zatwierdził				Nazwa rysunku: Umywalka 60 - HANDLOWY				
				Numer rysunku: U1_60 - 003				
				Zakład Produkcyjny WAGRAN Sp. z o.o. 97-200 Tomaszów Maz. ul. Spalska 103/105				