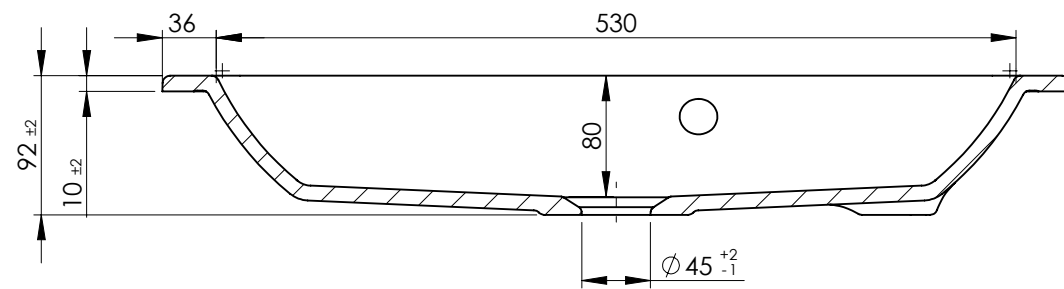
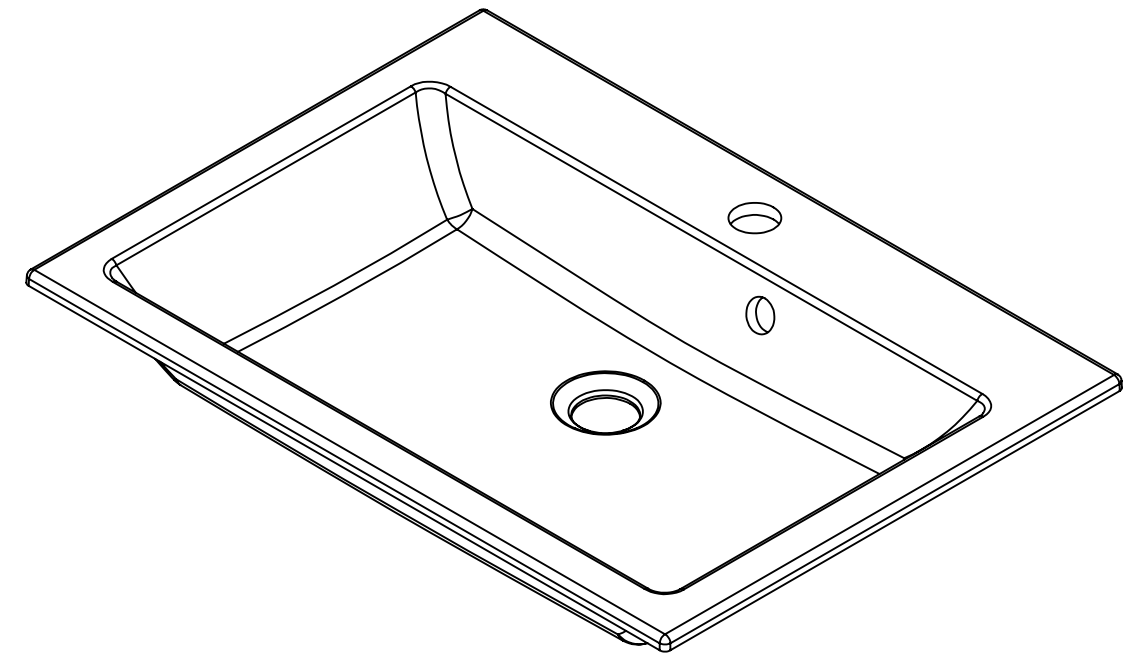
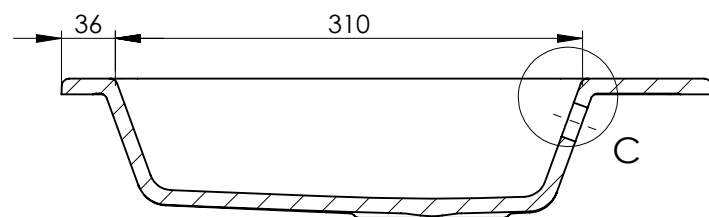


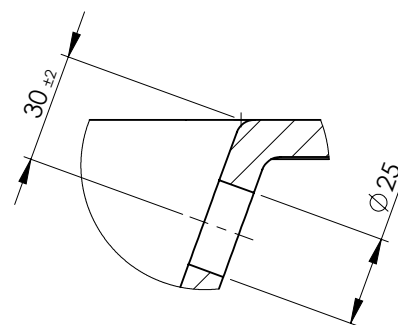
WIDOK D  
SKALA 1 : 10



PRZEKRÓJ A-A



PRZEKRÓJ B-B



SZCZEGÓŁ C  
SKALA 1 : 2

**UWAGA:**

1. Grubość skorupy 10 mm.
2. Wykończenie powierzchni - żelkot sanitarny.

Nr zmiany	Ilość zmian	Podpis	Data	Materiał: Kompozyt granitowy				
Konstruował	P.Mordaka		2020-05-25	Norma: Wg technologii opracowanej przez WAGRAN Sp. z o.o.				
Kreślił	P.Mordaka		2020-05-25		Objętość	Masa	Podziałka	Format
Sprawdził					6432 cm <sup>3</sup>	7 kg	1:5	A3
Zatwierdził				Nazwa rysunku: <b>TIMO 600x430_Wpuszczana - HANDLOWY</b>				
				Zakład Produkcyjny WAGRAN Sp. z o.o. 97-200 Tomaszów Maz. ul. Spalska 103/105				
				Numer rysunku: <b>CWT_XXX - 003</b>				