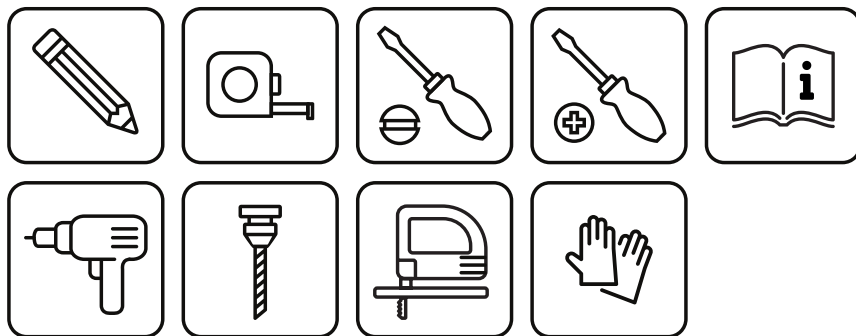


Potrzebne narzędzia:



PRZED PRZYSTĄPIENIEM DO MONTAŻU

1. Sprawdź, czy produkt zawiera wszystkie elementy.
2. W przypadku zauważenia braku jakichkolwiek akcesoriów lub uszkodzeń, prosimy o natychmiastowy kontakt ze sprzedawcą.
3. Przed instalacją sprawdź, czy masz wszystkie niezbędne narzędzia oraz czy jest wystarczająca ilość miejsca pod montaż.
4. Produkt należy traktować ostrożnie.
5. Nie uderzaj w produkt ciężkimi lub ostrymi przedmiotami.
6. Jeśli masz wątpliwości skorzystaj z usług profesjonalisty

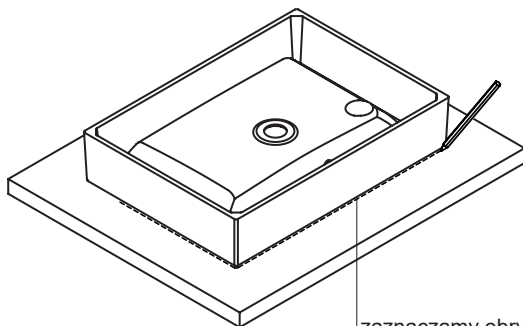
INSTRUKCJA MONTAŻU

1. Montażu należy dokonywać zgodnie z załączoną instrukcją. Zalecamy Państwu skorzystanie z usług Profesjonalnego Instalatora.
2. Produkt powinien być transportowany i składowany wyłącznie w oryginalnym opakowaniu. Każdy inny sposób transportu i składowania może spowodować uszkodzenia mechaniczne powodujące utratę gwarancji.
3. Produkt należy zamontować w sposób umożliwiający łatwy demontaż, aby w przypadku uszkodzenia zdemontować go nie uszkadzając otoczenia.
4. Pomieszczenie, w którym będzie zamontowany produkt musi spełniać następujące warunki:
 - posiadać zgodnie z warunkami technicznymi zlokalizowany dopływ i odpływ wody,
 - dobrze wy poziomowane podłoże,
 - zgodną z wymaganiami technicznymi wentylację.

UTRZYMANIE W CZYSTOŚCI I KONSERWACJA

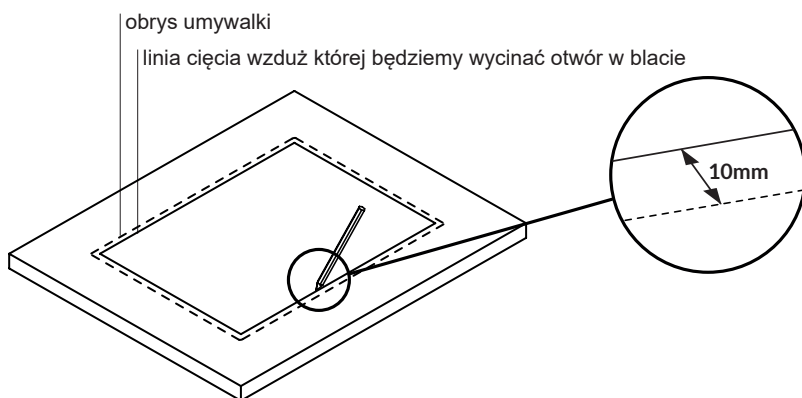
Do codziennej pielęgnacji należy używać miękkiej szmatki. Do czyszczenia wystarczy przyjazne dla środowiska, łagodne środki czyszczące w postaci płynów. W żadnym wypadku nie należy stosować ostrych przedmiotów, chemikaliów lub środków szorujących, które prowadzą do zarysowań powierzchni i utraty gwarancji. Po każdym użytkowaniu powierzchnię wyrobu spłukać czystą bieżącą wodą, pozostałe resztki wytrzeć za pomocą miękkiej ściereczki.

1.

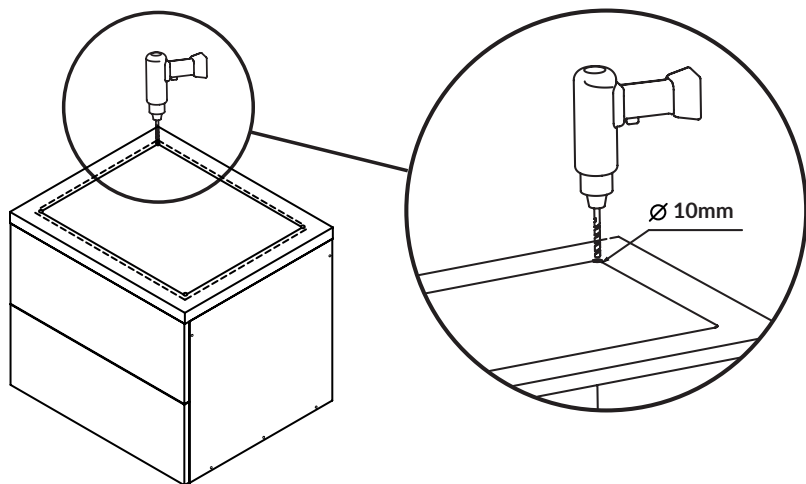


zaznaczamy obrys umywalki

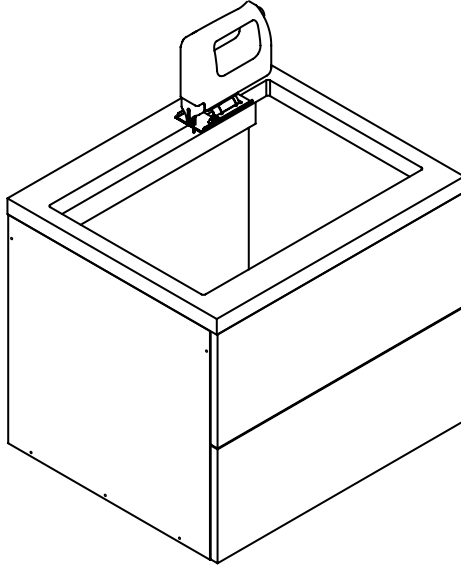
2.



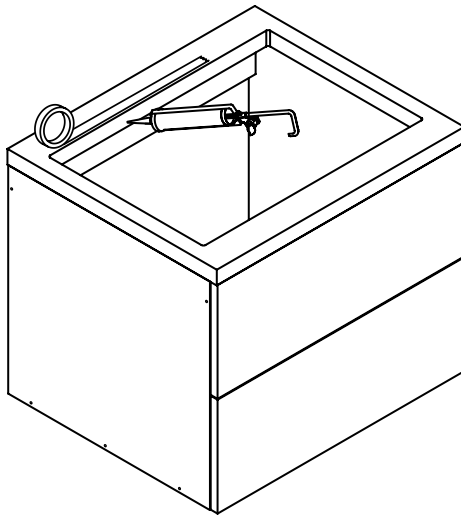
3.



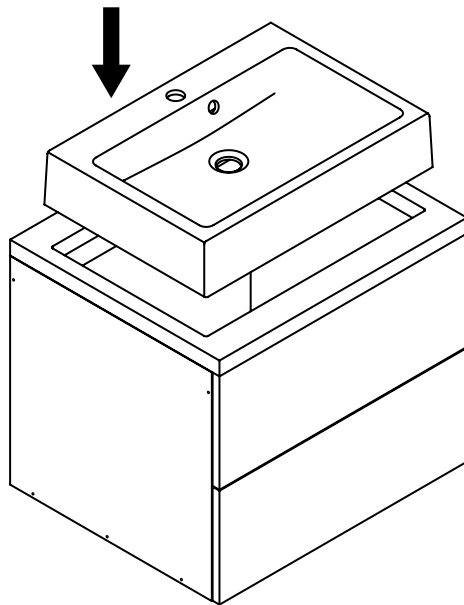
4.



5.



6.



7.

